

MDV Nature/HS IDU

Modeller

MDV Nature 8/HS IDU

MDV Nature 10/HS IDU

MDV Nature 12/HS IDU







Indhold

1.	Display/betjening.....	3
1.1	Brugermenu	4
1.1	Indstilling af VV-temperatur (DHW)	4
1.2	Indstilling af varme	4
1.2.1	Indstilling af varmekurve	5
1.2.2	Indstilling af fast fremløbstemperatur	6
2.	Opkobling på WIFI.	7
2.1	Ekstern hjælp.....	7
3.	Tidsprogrammer	8
3.1	Tidsprogram for varme.....	8
3.1.1	Tidsprogram for varme – faste fremløbstemperaturer.....	8
3.1.2	Tidsprogram for varme – varmekurve	8
3.2	Tidsprogram for varmt vand.....	9
4.	Fejlkode	10
4.1	Drift med sensorfejl.....	11
5.	Vedligehold	11
5.1	Varmepumpe.....	11
5.2	Varmeanlæg	11
5.2.1	Rensning af filter i HS IDFU	11
5.2.2	Påfyldning af vand.....	13
6.	Energiforbrug.....	13

1. Display/betjening



Kun knapperne er touch – al betjening sker via disse knapper.

-  menu
-  piletaster –flytter mellem menupunkter eller anvendes til at indstille værdier
-  tænder/slukker for varme og/eller varmvandsproduktion (langt tryk tænder alt)
-  bekræftelse af valg

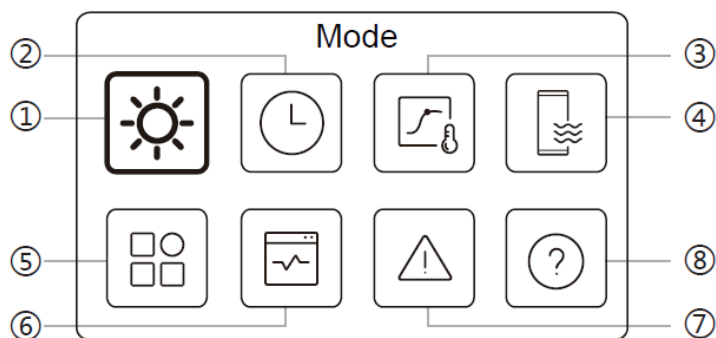
Når en anlægsdel (varmesystem eller brugsvandstank) er aktiv, lyser ikonet derfor orange.

Er en anlægsdel inaktiv, er ikonet derfor gråt.



Hvis man har været inde i installatørmenuen, og har ændret på en parameter, inaktiveres hele anlægget, og anlægsdelene skal genaktiveres.

1.1 Brugermenu



1: Driftstilstand

2: Skema (tidsprogrammer)

3: Vejrkompenisering (varmekurver)

4: Varmtvandsindstillinger


Indstillinger

6: Driftsstatus

7: Fejlkode information

8: FAQ

1.1 Indstilling af VV-temperatur (DHW)

Tryk på pil-knappen til højre, så  er markeret.

Brug pil-knapperne op og ned for at indstille den ønskede varmtvandstemperatur.

BEMÆRK

Da brugsvandet opvarmes gennem en pladevarmeveksler, har indstillingen af brugsvandstemperaturen indflydelse på kalkaflejringer i pladevarmeveksleren.

Ved installation i anlæg, hvor vandets hårdhed er høj (større end 12 °dH), bør varmtvandstemperaturen ikke indstilles højere end 60 °C.

Hvis man ønsker en højere brugsvandstemperatur (større end 60 °), skal der installeres et blødgøringsanlæg i koldtvandsforsyningen til varmtvandsbeholderen.

BEMÆRK


Tilkalkning af pladevarmeveksleren er ikke underlagt garanti.

1.2 Indstilling af varme

Der kan vælges mellem forskellige muligheder for varmeanlægget.

Drift med varmekurve (udetemperaturstyret fremløbstemperatur) og konstant fremløbstemperatur.

1.2.1 Indstilling af varmekurve

Tryk på menu-knappen, vælg 

Vælg den aktuelle zone (normalt zone 1).

Aktiver varmekurvefunktionen – sæt skyderen til højre ved at trykke på 

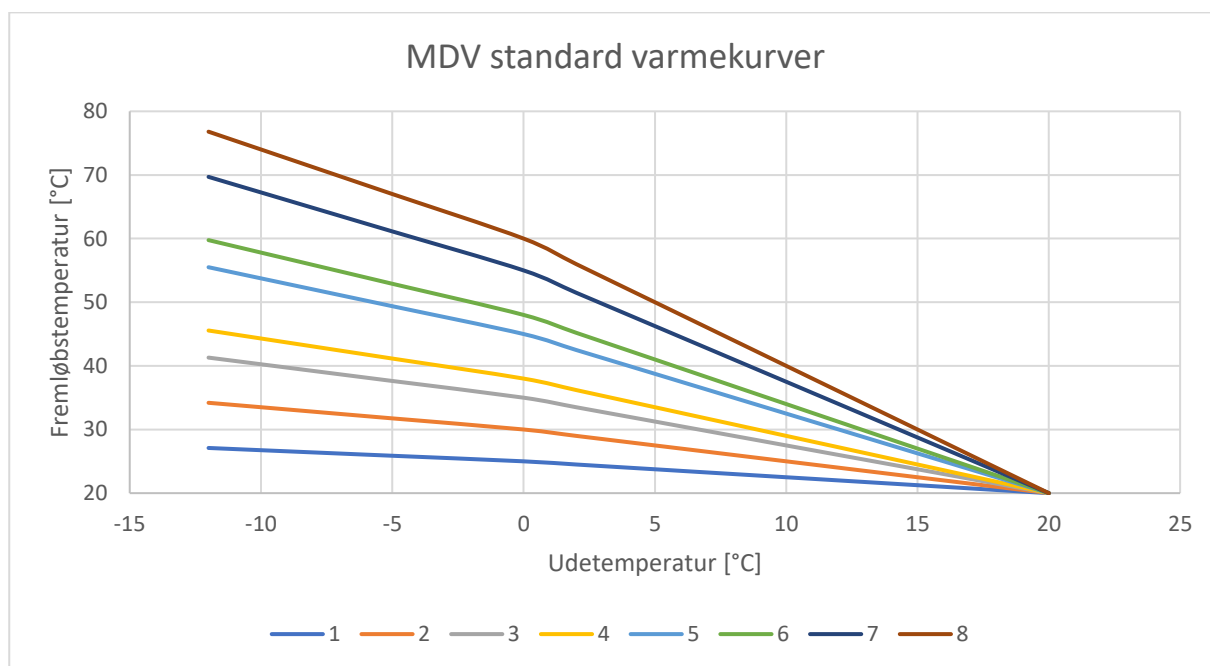
Der kan vælges mellem 3 forskellige typer af varmekurve:

- Standard
- ECO
- Brugerdefineret

Standard varmekurve:

Normalt vælges blot Standard, men hvis der er et ønske om at vedligeholde en fast fremløbstemperatur fx om sommeren i badeværelser, så skal der vælges Brugerdefineret – se nedenfor.

Vælg varmekurve (Temperatur niveau), og indstil den ønskede værdi fra 1 – 8, hvor 1 angiver de laveste fremløbstemperaturer og 8 de højeste.



Start med en af disse kurver.

Gulvvarme: typisk indstilling = 2 ved nyere anlæg og 3 ved ældre.

Radiatorer: typisk indstilling = 5 ved store radiatorer og 6 ved mindre.

Hvis den valgte kurve ikke skaber den ønskede rumtemperatur, anbefales det at indstille parameteren Temperatur Offset (nederst i vinduet).

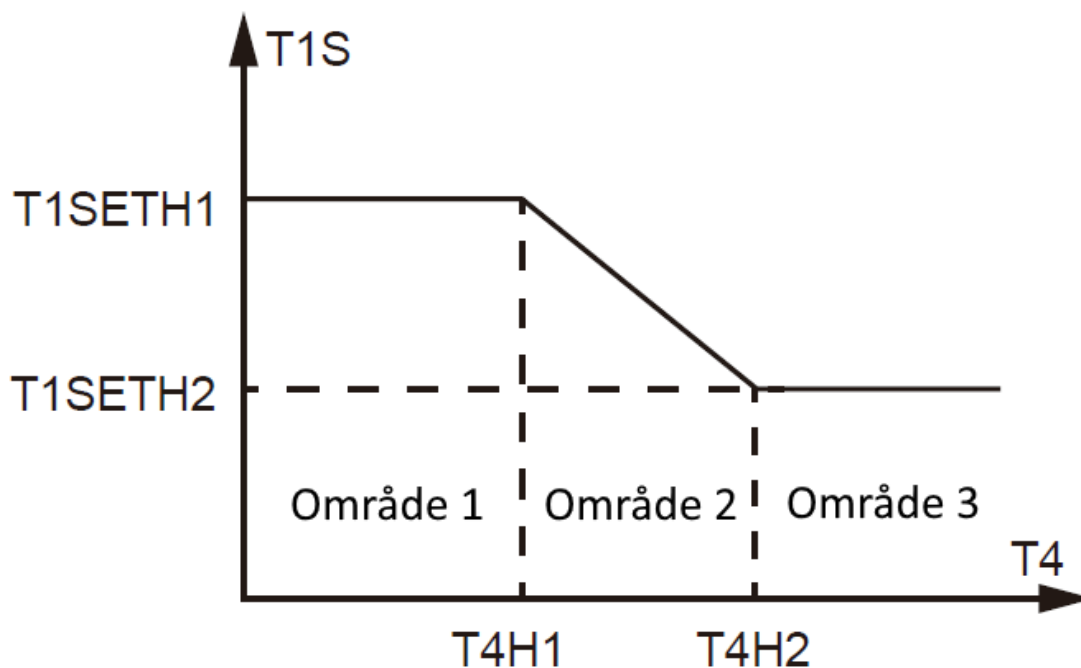
Ved et gulvvarmesystem vil +1 til +2 °C offset give en forhøjelse på omkring 1 °C af rumtemperaturen.

Ved et radiatoranlæg vil +2 til +3 °C offset give en forhøjelse på omkring 1 °C af rumtemperaturen.

Lav kun små ændringer ad gangen, og lad der gå lidt tid mellem justeringerne.

Brugerdefineret varmekurve:

Denne varmekurveindstilling bør kun anvendes ved gulvarmesystemer.



$T1S$ = fremløbstemperatur

$T1SETH1$ = den ønskede fremløbstemperatur, når udetemperaturen er mindre end $T4H1$

$T1SETH2$ = den ønskede fremløbstemperatur, når udetemperaturen er større end $T4H2$

Mellem udetemperaturerne $T4H1$ og $T4H2$ reguleres fremløbstemperaturen efter den aktuelle udetemperatur.

Kurven indstilles ved at indstille de 4 parametre $T4H1$, $T4SETH1$, $T4H2$ og $T4SETH2$.

Eksempel:

Nyere gulvvarme: $T4H1 = -12$; $T4SETH1 = 35$; $T4H2 = 20$; $T4SETH2 = 25$

1.2.2 Indstilling af fast fremløbstemperatur

Hvis ikke varmekurvefunktionen er aktiveret, kører anlægget med fast fremløbstemperatur året rundt.

Den ønskede fremløbstemperatur indstilles direkte på fronten af displayet.

Marker varmeanlægget (brug højre/venstre pil-knapperne til at skifte mellem varmeanlæg og varmt vand).

Brug pil-op og pil-ned knapperne til at indstille den ønskede temperatur.

2. Opkobling på WIFI.

Displayet er klar til opkobling på internettet.

Opkobling til internettet via lokal router giver mulighed for at tilkoble til APP'en, hvorfra fjernstyring og overvågning af varmepumpen kan opnås.

Download Smart Home APP'en til mobiltelefonen:



Opsætningen af WIFI sker via en Bluetooth forbindelse mellem telefonen og displayet – altså, **Bluetooth skal være aktiveret på telefonen.**

Tryk på menu-knappen, vælg



Vælg WLAN indstillinger, og vælg Smart Link.

Herefter vises enhedens serienummer, og WLAN er aktiv i 5 minutter.

Start Smart Home APP'en på telefonen, og enheden vil dukke op heri.

Vælg denne og indstil hvilket WIFI-netværk den skal tilsluttes.

Efter indtastet WIFI-kode for netværket, tilsluttes til dette netværk.

Forbindelsen er oprettet, og enheden kan styres fra telefonen.

2.1 Ekstern hjælp

Opkobling på internettet giver mulighed for ekstern hjælp, idet HS Tarms serviceafdeling kan se data for enheden.

HS Tarm kan ikke ændre indstillinger uden accept fra ejeren. Ved behov vil der komme en anmodning via APP'en på brugerens mobiltelefon. Bekræftes denne anmodning, har HS Tarm adgang i 24 timer.

3. Tidsprogrammer



BEMÆRK

En indstilling aktiveres først ved passage af tidspunktet for den.

3.1 Tidsprogram for varme

Tidsprogrammerne for varme bruges til at indstille driftsperioder og perioder, hvor varmepumpen ikke producerer varme.

Hvis der ikke aktiveres perioder i tidsprogrammerne, kører varmepumpen efter den ønskede fremløbstemperatur døgnet rundt – enten efter en varmekurve eller efter en indstillet fast fremløbstemperatur.

Der er både et dagsprogram, som vil have indvirkning på alle dage, og et ugeprogram, hvor man kan indstille forskellig rytme for de forskellige ugedage.

OBS: Anvend kun enten dagsprogrammet eller ugeprogrammet for varme.

3.1.1 Tidsprogram for varme – faste fremløbstemperaturer

Hvis der ikke aktiveres drift efter en varmekurve, vil man med tidsprogrammerne kunne indstille forskellige faste fremløbstemperaturer i forskellige tidsperioder af døgnet.

Fx hvis der ønskes en lavere fremløbstemperatur om natten end om dagen.

Periode	Tid	Driftstilstand	Temp.	Aktivering af periode
1	00:00		35	
2	07:30		50	

Med denne indstilling af tidsprogrammet, vil varmepumpen producere 35 °C fremløbstemperatur i perioden 00:00 til 07:30, og producere 50 °C i perioden 07:30 til 00:00.

3.1.2 Tidsprogram for varme – varmekurve

Hvis der er aktiveret drift med en varmekurve, vil indstillinger i tidsprogrammerne kun have indvirkning på, om varmepumpen er i drift eller ikke.

I de programmerede driftsperioder vil varmepumpen producere en fremløbstemperatur i henhold til den indstillede varmekurve. Temperaturindstillinger i tidsprogrammerne vil ikke have nogen indflydelse.

Periode	Tid	Driftstilstand	Temp.	Aktivering af periode
1	00:00	Sluk	0,0	
2	05:00		40	
3	09:30	Sluk	0,0	
4	17:00		40	

Med denne indstilling vil der ikke produceres varme fra midnat til klokken 5:00. Fra 5:00 til 9:30 vil varmepumpen levere fremløbstemperatur i henhold til den indstillede varmekurve. Fra 9:30 til 17:00 vil varmepumpen igen ikke producere varme. Og igen fra 17:00 til midnat vil varmepumpen levere fremløbstemperatur i henhold til den indstillede varmekurve.

3.2 Tidsprogram for varmt vand

Tidsprogrammerne for varmt vand bruges til at indstille driftsperioder, hvor der produceres varmt vand i henhold til den indstillede varmtvandstemperatur, og perioder, hvor varmepumpen ikke producerer varmt vand, eller hvor der produceres varmt vand med en lavere temperatur end normalt.

OBS: Anvend kun enten dagsprogrammet eller ugeprogrammet for varmt vand.

Eksempel:

Periode	Tid	Driftstilstand	Temp.	Aktivering af periode
1	00:00	Sluk	0,0	
2	06:00	Tænd	55	
3	09:00	Tænd	40	
4	17:00	Tænd	50	

Med denne indstilling vil der ikke produceres varmt vand fra midnat til klokken 6:00. Fra 6:00 til 9:00 vil der produceres 55 °C varmtvand, og fra 9:00 til 17:00 vil der produceres 40 °C varmt vand. Fra 17:00 til midnat vil der produceres 50 °C varmt vand.

4. Fejlkoder

Fejlkode	Beskrivelse	Fejlgruppe	Vist på *:
E0	Flowfejl (10 gange E9'8)	Vandkredsfejl	1/2
E8	Flowfejl beskyttelse		1/2
E2	Kommunikationsfejle mellem display og styreprint	Kommunikationsfejl	1/2
H0	Kommunikationsfejl på styreprint		1/2
H1	Kommunikationsfejl mellem styreprint og inverterprint		1/2
Hd	Kommunikationsfejl mellem master og slave (kaskade)		1/2
E3	T1 sensor fejl (temperatur efter backup)	Sensorfejl	1/2
E4	T5 sensor fejl (varmtvand)		1/2
E5	T3 sensor fejl (bund af fordamper)		1/2
E6	T4 sensor fejl (udetemperatur)		1/2
E7	Tbt sensor fejl (buffertankstemperatur)		1/2
E9	Th sensor fejl ((lavtryksgas)		1/2
EA	Tp sensor fejl (hotgastemperatur)		1/2
Eb	Tsolar sensor fejl (solvarme)		1/2
EC	T5_2 sensor fejl (reserveret – VV)		1/2
Ed	Tw_in sensor fejl (indløb varmeveksler vand)		1/2
FC1	TL sensor fejl (fordampertemperatur)		1/2
H2	T2 sensor fejl (udløb varmeveksler kølemiddel)		1/2
H3	T2B sensor fejl (indløb varmeveksler kølemid.)		1/2
H5	Ta sensor fejl (rumtemperatur – display)		1/2
H8	H-SEN sensor fejl (højtrykssensor)		1/2
H9	Tw2 sensor fejl (varmekreds 2)		1/2
HA	Tw_out sensor fejl (udløb varmeveksler vand)		1/2
P21	L-SEN sensor fejl (lavtrykssensor)		1/2
P27	H-SEN og L-SEN er ombyttede (detekteret mens kompressoren er slukket)		1/2
E1	Fasetab eller forkert faserækkefølge		Spændingsfejl
H7	Over- eller underspændingsbeskyttelse	1/2	
P0	Lavtryksbeskyttelse	Beskyttelse	1/2
P1	Højtryksswitch udløst		1/2
P3	Overstrømsbeskyttelse		1/2
P4	Kompressorbeskyttelse ved for høj hotgastemperatur		1/2
Pd	Beskyttelse ved for høj fordampertemperatur under køle-drift		1/2
HP	Lavtryksbeskyttelse under køle-drift		1/2
bA	T4 sensorfejl (uden for område)		1/2
PP	Beskyttesle ved abnorm stor forskel mellem frem og retur (vandside)		1/2
Hb	PP er forekommet 3 gange under varme/VV-drift		1/2
P5	Samme som PP		1/2
F75	For lav hotgastemperatur		1/2
C7	For høj IPM modul temperatur		Fejl i invertermodul eller invertermodulbeskyttelse
H4	3 gange L1E, L11 eller L12 inden for 1 time	1/2	

Fejlkode	Beskrivelse	Fejlgruppe	Vist på *:
H6	Blæser fejl	Fejl i invertermodul eller invertermodulbeskyttelse	1/2
HF	Fejl i EEPROM		1/2
Pb	System kører i anti-fryse kontrol	Andet	2
Fejlkode	Beskrivelse	Fejlgruppe	Vist på *:
C2	Relæ svejsning i IBH-modul	IBH (intern elbackup)	1/2
C3	Strømfejl i IBH PCB		1/2
C4	C3≥3 gange		1/2

*) 1 = display; 2 = 7-segment display på styreprint.

4.1 Drift med sensorfejl

Hvis der opstår en fejl på en sensor i varmpumpen, fortsættes driften i 48 timer.

Et pop-up vindue på displayet advarer om denne driftstilstand, og samtidig angives med en tæller den resterende driftstid før anlægget går i stå.

Driften kan herefter først genoptages, når fejlen er udbedret.

5. Vedligehold

5.1 Varmepumpe

Varmepumpen anbefales serviceret af professionelle med passende mellemrum.

Man bør dog selv føre tilsyn med at varmpumpens fordamper er fri for fx blade, der kan forhindre tilstrækkelig luftgennemstrømning.

Fordamperens finner deformeres meget nemt – undlad derfor at rense denne med værktøj. Fjern blade og lignende manuelt.

I forbindelse med professionelt service på varmpumpen, renses fordamperen effektivt.

5.2 Varmeanlæg

Varmeanlægget indeholder et eller flere filtre, der skal forhindre løst materiale fra varmeanlægget i at forurene især varmeveksleren i varmpumpen.

Helt eller delvist tilstoppede filtre vil have kunne føre til driftsstop.

Normalt er varmeanlægget gennemskyllet i forbindelse med installationen, men på grund forhøjede flowhastigheder i varmeanlægget, kan materiale begynde at flytte sig rundt i systemet.

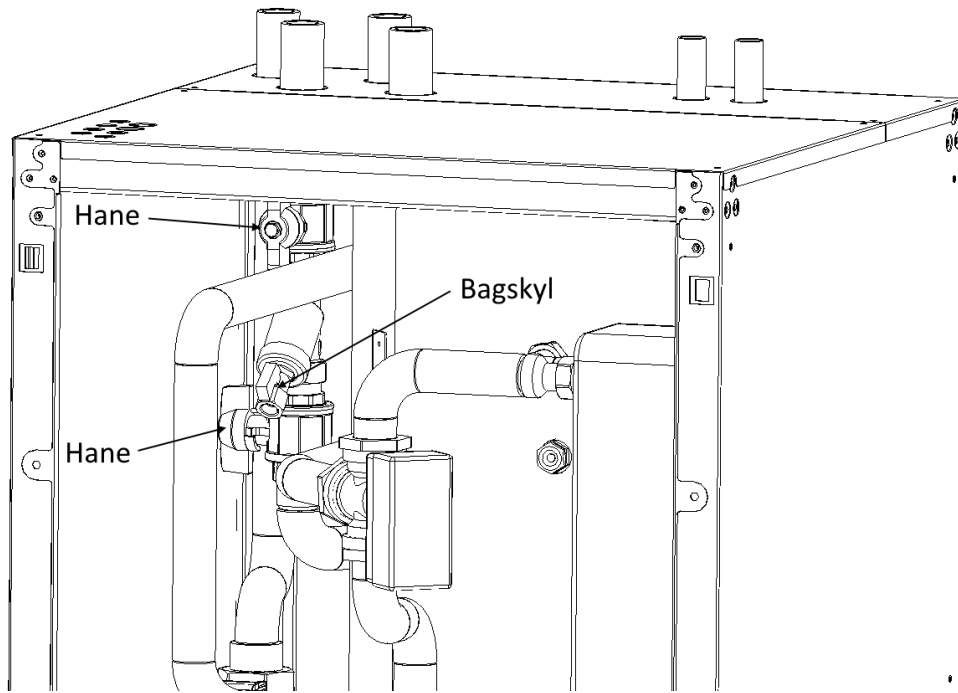
Disse ender herefter i filteret.

Når flowhastigheden bliver for lav i varmpumpen gives E0 og E8 fejlmeddelelser. Løsningen vil ofte være at rense filteret eller filtrene.

5.2.1 Rensning af filter i HS IDFU

Det indbyggede filter i HS IDU modulet kan bagskylles – dvs. anlægsvand skyller baglæns gennem filteret.

Stop anlæggets drift – hold tænd/sluk knappen på displayet i mere end 3 sekunder. Der lyder et bip fra displayet, og både ikonet for varme og varmt vand bliver grå i displayet. Når alt står stille kan filteret bagskylles.



Hold en lille spand eller lignende under hanen på filteret (Bagskyl). Åbn forsigtigt for hanen og vand skyller ud i spanden. Luk ikke mere vand ud af anlægget end højest nødvendigt.

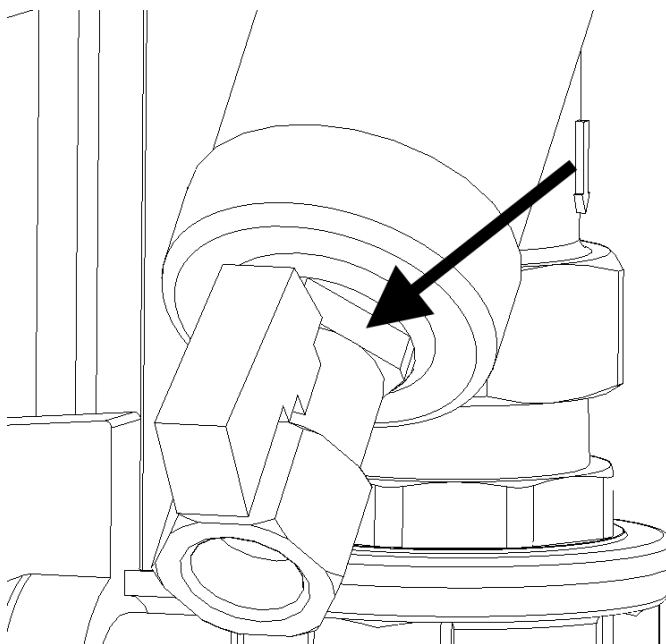


BEMÆRK

Hvis der lukkes for meget vand ud vil anlægstrykket blive for lavt, og det vil være nødvendigt at efterfylde vand på varmeanlægget.

Hvis det er nødvendigt at foretage en grundigere rensning af filteret, lukkes de 2 haner på hver side af filteret.

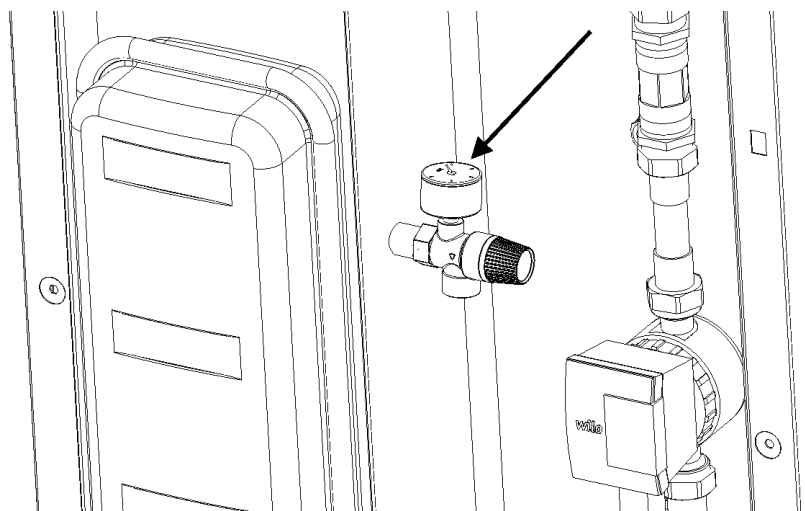
Åbn herefter bagskyl hanen og tøm den smule vand af, som står i filteret.



Endedækslet skrues fri og trådfilteret kan herefter tages ud og renses.

Skyl under rindende vand og fjern fastsiddende snavs – brug ikke stålborste og lignende.

Manometer:



5.2.2 Påfyldning af vand

Bag den nederste frontlåde (de 2 øverste skal fjernes før den nederste) sidder en påfyldningsstuds med en hane. Monter en påfyldningslange forbundet med koldtvandshane. Åben for vandet og åben langsomt for hane ved påfyldningsstuds.

FORSIGTIG

Hold øje med trykket på manometeret. Fyld ikke mere vand på anlægget end svarende til 2 bar.

6. Energiforbrug

Varmepumpens styring giver mulighed for at følge med i forbruget af strøm og udnyttelsen heraf.

Informationerne er vejledende – typisk vil de være retvisende inden for +/- 15 %.

Ikke desto mindre kan de være med til at tilskynde til justeringer af systemet.

Først og fremmest er udnyttelsen af strømmen (virkningsgraden) afhængig af den fremløbstemperatur, som varmepumpen skal producere.

Det vil derfor være forholdsvis fordyrende at lade systemet aflevere en højere flowtemperatur ind i varmesystemet, end der egentlig er brug for.

For at se energidata – både lige nu og historiske data – trykkes på menutasten, og vælg Driftsstatus.

Herunder findes menuen for energidata.

Noter:

